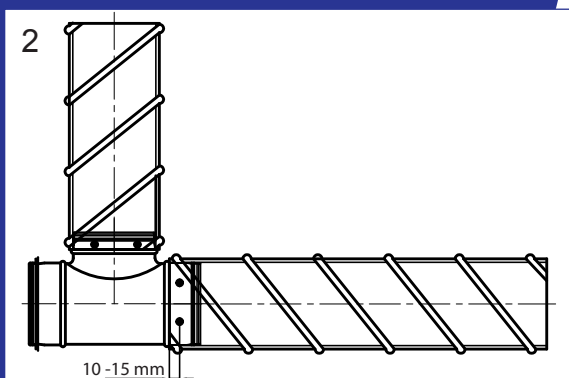
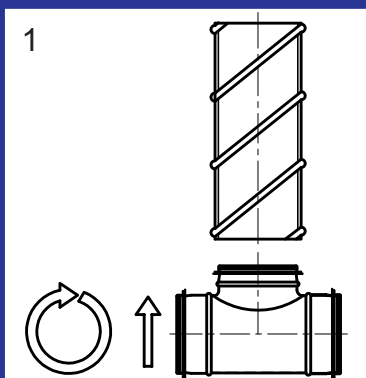
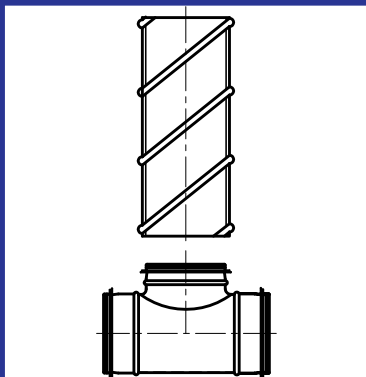


Montagehandleiding



Vorbereidingen

De materialen dienen schoon te zijn.

Afkorten van buizen

Het afkorten van buizen dient haaks te gebeuren. Verwijder eventuele bramen van de afgekorte buis.

Montage van de hulpstukken

- Controleer de buizen, hulpstukken en rubberafdichtingen op beschadigingen.
- Schuif het steekeinde van het hulpstuk tot aan de stopper in de buis. Door het hulpstuk licht te draaien vergemakkelijkt u de montage. (1)
- Bevestig het hulpstuk aan de buis met parkers of drukdichte popnagels. (2)
- Het onderstaande schema geeft het aantal parkers of drukdichte popnagels per diameter buis aan:

Ø Buis (mm)	Minimale Ø parker (mm)	Aantal
80 - 125	3,2	2
140 - 250	3,2	3
280 - 630	3,2	4
710 - 1250	4,0	12

- Gebruik zo kort mogelijke parkers of drukdichte popnagels.
- Parkers of drukdichte popnagels dienen gelijkmatig verdeeld te worden.
- Monteer de parkers of drukdichte popnagels 10-15 mm van de stopper van de buis om beschadiging van de rubberafdichting te voorkomen.
- In geval van verkeerde montage altijd de schroefgaten dichten.





Air Spiralo® KEN-LOK® buizen en hulpstukken Met gemak een hogere luchtdichtheid

Unieke kenmerken

- Luchtdichtheidklasse D
- Makkelijk en snel te installeren
- Minder montagemateriaal (*geen tape*)
- Ideaal voor zichtwerk



Met het KEN-LOK® programma van Air Spiralo® naar luchtdichtheidklasse D

KEN-LOK® van Air Spiralo® houdt in:

- Rubberafdichting aan het uiteinde van een steekeinde van een hulpstuk
- De rubberafdichting met dubbele lip wordt aangebracht met de 'Soft-Edge®' technologie
- Rubberprofiel in de fels van een buis



Met het KEN-LOK® programma van Air Spiralo® snelle montage en minder montagemateriaal

- Makkelijk en snel te monteren
- Eenvoudig te corrigeren tijdens montage
- Minder montagemateriaal (*geen tape*)
- Een schoon en droog oppervlak is niet meer van belang (*geen tape*)
- Optimaal te positioneren (met name in kleine ruimten)
- Ideaal voor zichtwerk

Met het KEN-LOK® programma van Air Spiralo® optimale kwaliteit

- Alle Air Spiralo® producten voldoen aan de Nederlandse LUKA-norm
- Alle Air Spiralo® KEN-LOK® producten voldoen aan luchtdichtheidklasse D volgens EN 12237

*Een ventilatiesysteem opgebouwd met Air Spiralo® KEN-LOK® buizen en
Air Spiralo® KEN-LOK® hulpstukken voldoet aan luchtdichtheidklasse D*

